

## **Dampfkippkochkessel mit Handkippung**

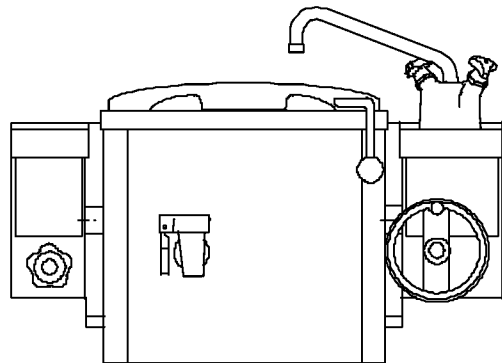
## **Tilting-type Steam Boiler with Manual Tilting**

## **Marmite à vapeur avec basculement manuel**

**Gerätetypen:**  
**Appliance Types:**  
**Modèles d'appareils:**

<b>Stand</b>	<b>I-Wand / I- Brücke</b>
<b>Standing</b>	<b>Installation Wall / Bridge</b>
<b>Support</b>	<b>Paroi / Passerelle</b>

<b>7580 - 5</b>	<b>7780 - 5</b>
<b>7581 - 5</b>	<b>7781 - 5</b>
<b>7582 - 5</b>	<b>7782 - 5</b>
<b>7583 - 5</b>	<b>7783 - 5</b>
<b>7584 - 5</b>	<b>7784 - 5</b>
<b>7588 - 5</b>	<b>7788 - 5</b>



DE 2, 3 - 7  
GB 2, 8 - 12  
FR 2, 13 - 17

Pos. art No. Pos.	Ersatzteilliste für Kippkessel mit Handkippung, dampfheizt Bezeichnung	Replacement Parts List for Tilting-type Boiler with Manual Tilting, Steam-heated Quantity	Liste des pièces de rechange des marmites à vapeur avec basculement manuel Désignation	Ident - Nr. Part no. N° d'ident.	Stückzahl Quantity Quantité						
	<b>DE</b>	<b>GB</b>	<b>FR</b>	<b>0700 - ... ..</b>	<b>.80</b>	<b>.81</b>	<b>.82</b>	<b>.83</b>	<b>.84</b>	<b>.68</b>	
1	Kapselkondensatableiter (Entlüfter R¾")	Drain for enclosure condensate (R¾" breather)	Pot de condensation à capsule (purgeur d'air R¾")	240 517	1	1	1	1	1	1	
2	Kapsellementsatz für Entlüfter	Enclosure element set for breather	Capsule de purgeur d'air	240 514	1	1	1	1	1	1	
3	Schlauch - GI - DIN 73411 - DN 25 schwarz	Hose - DIN 73411 - Nominal diameter 25 black	Tuyau - GI - DIN 73411 - DN 25 noir	430 551	1	1	1	1	1	1	
4	Schlauchklemme - GTO	Hose clamp - GTO	Collier de serrage - GTO	212 095	2	2	2	2	2	2	
5	Muffendurchgangsventil R1" (Standgeräte)	Sleeved two-way valve, R 1" (standing appliance)	Soupape à manchon R1" (support)	231 703	1	1	1	1	1	1	
6	Eckventil R1" (Bodenfreie Geräte)	Corner valve, R 1" (off-floor appliances)	Soupape d'angle R1" (appareil surélevé)	232 363	1	1	1	1	1	1	
7	Kugelknopf DIN 319 - C50 FS - schwarz	Spherical knob DIN 319 - C50 FS - black	Bouton rond DIN 319 - C50 FS - noir	251 917	1	1	1	1	1	1	
8	Deckeldrehgelenk für Deckel einwandig	Lid hinge for lid, single-wall model	Articulation de couvercle, paroi unique	275 793	1	1	1	1	-	-	
9	Deckeldrehgelenk für Deckel einwandig	Lid hinge for lid, single-wall model	Articulation de couvercle, paroi unique	275 795	-	-	-	-	1	1	
10	Lager für Kippgeräte	Bearing for tilting device	Roulements pour appareils à basculement	233 961	1	1	1	1	1	1	
11	Sicherungsring DIN 471 60 x 2 mm	Locking ring DIN 471 60 x 2 mm	Joint de fusible DIN 471 60 x 2 mm	148 549	1	1	1	1	1	1	
12	Vitonring V 60 A (Ø 60 mm)	Viton ring V 60 A (60 mm diameter)	Joint V-ring 60A en élastomère fluorocarboné (Ø 60mm)	455 099	2	2	2	2	2	2	
13	O-Ring 37, 46 x 5,33 (für Gelenk) rechts	O-ring 37, 46 x 5.33 (for hinge), right-hand	Joint torique 37, 46 x 5,33 (articulation) droit	268 172	4	4	4	4	4	4	
14	O-Ring für Sicherheitsauslaufhahn	O-ring for safety drain tap	Joint torique de robinet d'écoulement de sécurité	267 279	2	2	2	2	2	2	
15	Entleerhahn R 1 1/2"	Drain tap, R 1 ½"	Robinet de vidange R 1 1/2"	232 008	1	1	1	1	1	1	
16	Verriegelungssatz für Entleerhahn	Locking kit for drain tap	Élément de verrouillage de robinet de vidange	232 251	1	1	1	1	1	1	
17	Sieb, geschweißt für Speisenauslauf	Strainer, welded for feed outlet	Filtre, soudé pour l'écoulement des aliments	275 433	1	1	1	1	1	1	
18	Gerätefuß, komplet (1 Stück)	Appliance foot, complete (1-off)	Pied d'appareil, complet (1 pièce)	9205 892 353	4	4	4	4	4	4	
19	Wassereinlaufarmatur ¾" Nr. 6922/30/000	Water inlet fitting ¾" No. 6922/30/000	Conduite d'arrivée d'eau ¾" n° 6922/30/000	232 214	1	1	1	1	1	1	
20	Schwenkauslauf Nr. 6323, 90/300.190	Pivoting outlet No. 6323.90/300.190	Conduite d'évacuation n° 6323, 90/300.190	232 255	1	1	1	1	1	1	
21	Flexschlauch Ø 15 x 900 mm lang	Flexible hose, diameter 15 x 900 mm long	Tuyau flexible Ø 15 x 900 mm de long	263 788	2	2	2	2	2	2	
22	Welle für Handrad	Shaft for hand wheel	Axe de volant	232 960	1	1	1	1	1	1	
23	Handrad 200 mm ELESA GN 522.5-200	Hand wheel 200 mm ELESA GN 522.5-200	Volant 200 mm ELESA GN 522.5-200	234 853	1	1	1	1	1	1	
24	Umlegegriff GN 598.3 - KU-26	Reversing handle GN 598.3 - KU-26	Poignée de basculement GN 598.3 - KU-26	256 612	1	1	1	1	1	1	
25	Umlegegriff GN 522.3 - 200 (Niromechanik)	Reversing handle GN 522.3-200 (Niromechanik)	Poignée de basculement GN522.3-200 (Mécanique Niro)	256 917	1	1	1	1	1	1	
26	Seilrad	Cable wheel	Volant à courroie	237 150	1	1	1	1	1	1	
27	Seilzug	Sheathed cable	Tambour	236 241	1	1	1	1	1	1	
28	Drahtseilklemme DIN 741-5	Cable clamp DIN 741-5	Pince de câble métallique DIN 741-5	190 435	3	3	3	3	3	3	
29	Zugfeder für Kippgetriebe	Tension spring for tilting drive	Ressort pour mécanisme de basculement	279 457	-	1	1	1	2	-	
30	Zugfeder für Kippgetriebe	Tension spring for tilting drive	Ressort pour mécanisme de basculement	279 455	1	-	-	-	-	-	
31	Zugfeder für Kippgetriebe	Tension spring for tilting drive	Ressort pour mécanisme de basculement	279 459	-	-	-	-	-	2	
32	Schneckengetriebe für Handkippung	Worm gear for manual tilting	Engrenage à vis sans fin pour basculement manuel	280 794	1	1	1	1	1	1	
	<b>Temperaturregelung mit elektronischem Regler</b>	<b>Temperature control with electronic controller</b>	<b>Réglage de la température par régulateur électronique</b>								
33	Temperaturregler	Temperature controller	Thermostat	215 675	1	1	1	1	1	1	
34	Drehwinkelschalter	Rotary switch	Interrupteur rotatif	220 908	1	1	1	1	1	1	
35	Temperaturfühler PT100	Temperature sensor PT100	Sonde thermique PT100	236 003	1	1	1	1	1	1	
36	Anzeigeleuchte, gelb	Indicator lamp, yellow	Témoin lumineux jaune	245 883	1	1	1	1	1	1	
37	Anzeigeleuchte, grün	Indicator lamp, green	Témoin lumineux vert	245 884	1	1	1	1	1	1	
38	Schalterknebel 50 - 100°C	Switch toggle, 50-100°C	Levier d'interrupteur 50 - 100°C	256 496	1	1	1	1	1	1	
	<b>Temperaturregelung mit digitalem Regler</b>	<b>Temperature control with digital controller</b>	<b>Réglage de la température par régulateur numérique</b>								
39	Digitaler Regler, kompakt	Digital controller, compact	Régulateur numérique, compact	236 068	1	1	1	1	1	1	
40	Schalter mit Signallampe	Switch with indicator lamp	Interrupteur avec témoin lumineux	247 431	1	1	1	1	1	1	
41	Sicherungsklemme	Fuse clamp	Borne de fusible	533 828	1	1	1	1	1	1	
42	Sicherungseinsatz F 1,0	Fuse cartridge, F 1.0	Fusible F 1,0	561 875	2	2	2	2	2	2	
43	Temperaturfühler PT 100	Temperature sensor PT100	Sonde thermique PT 100	236 003	1	1	1	1	1	1	
44	Einlage für Schalterblende	Insert for switch surround	Support pour tableau de commande	278 965	1	1	1	1	1	1	
45	Hinweisschild 01	Information plate 01	Plaque 01	282 257	1	1	1	1	1	1	
46	Magnetventil R 1"	Solenoid valve R 1"	Electrovanne R 1"	231 926	1	1	1	1	1	1	
47	Muffenschmutzfänger R 1"	Sleeved dirt trap R 1"	Collecteur d'impuretés à manchon R 1"	249 633	1	1	1	1	1	1	